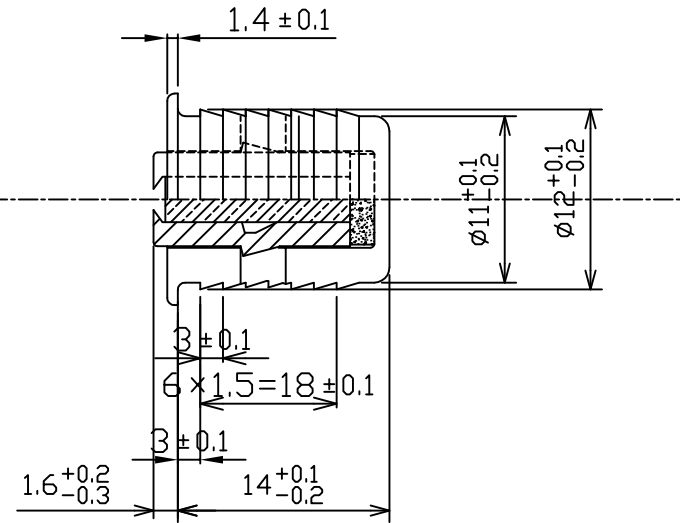
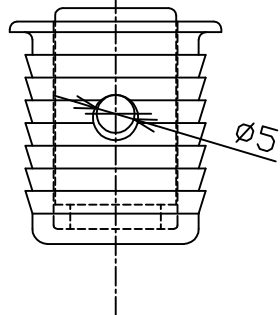
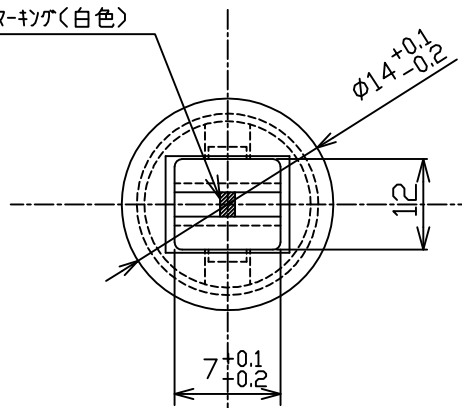


識別マーク(白色)



公差 Tolerance	承認 Approved by	検図 Checked by	設計 Designed by	尺度 Scale	材質 (Material)	図 番 DRAWING No.
				2:1	_____	CA-0187A
			製図 Drawn by	第三角法 処理 (Finish)	_____	品 名 NAME
変更事項	年月日	氏名			_____	マグネットキャッチ (丸型)