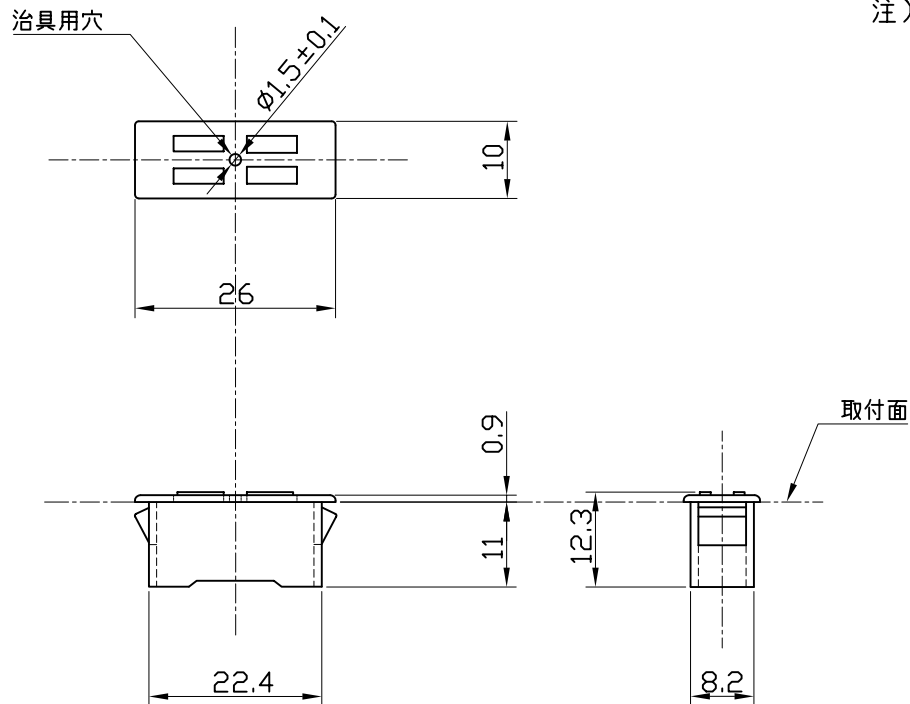


図番	CA-0149A	品名	ボックスキャッチ	第三角法	材質	仕上	日附	検図	設計	製図



注) 1. 吸着力は  $25.54 \pm 4.9\text{N}$  とする。  
(当社測定方法による)

2. 取付方向より、治具により取り外し可能とする。

取付ケ穴寸法	
取付ケ板厚	A 寸法
1.0t	$22.7 \pm 0.1$
1.2t	$23.5 \pm 0.1$
1.4t	$24.0 \pm 0.1$

				指定以外寸法に対する寸法差 (±)											
				3C寸法	等級	0級	1級	2級	3級	4級	5級				
					4以下	0.05	0.1	0.1	0.1	0.2	0.5				
					4以下 16以下	0.05	0.1	0.1	0.2	0.3	0.8				
					16以下 63以下	0.05	0.1	0.2	0.3	0.5	1.2				
					63以下 250以下	0.1	0.2	0.3	0.5	0.8	1.8				
					250以下 1000以下		0.3	0.5	0.8	1.2	3.0				
					1000以下 4000以下			0.8	1.2	1.8	5.0				
変更事項	年月日	氏名		品番	コードNo.	部品名	数量	材質	仕上						