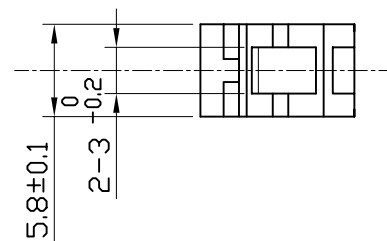
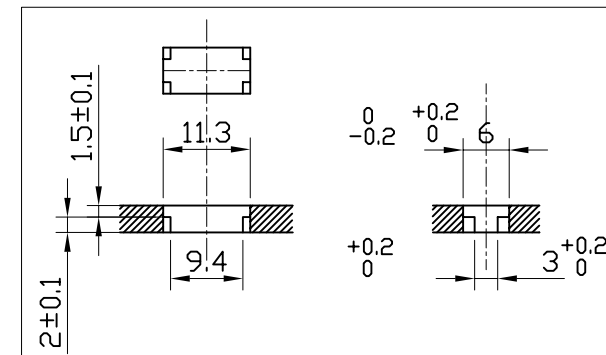
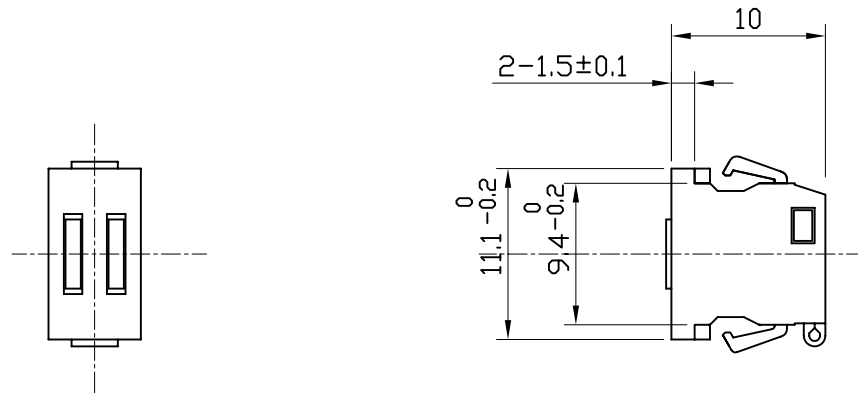


図 番	CA-0143A	品 名	マイクロマグネットキャチ	第三角法	材 質	仕 上	日 附	検 図	設 計	製 図

NOTES)

1.吸着力は受け板にSPCCt1.6X45X12を使用し
黄銅製連結子を介して引っ張ったときの値で
5.29±1.47Nとする。

2.取り付け穴形状は下図の通りとする。



△	△	△	△	指定以外寸法に対する寸法差 (±)							品番	コードNo.	部 品 名	数 量	材 質	仕 上
				寸法	等級	0級	1級	2級	3級	4級						
				4以下	0.05	0.1	0.1	0.1	0.2	0.5						
				4mm 16mm	0.05	0.1	0.1	0.2	0.3	0.8						
				16mm 63mm	0.05	0.1	0.2	0.3	0.5	1.2						
				63mm 250mm	0.1	0.2	0.3	0.5	0.8	1.8						
				250mm 1000mm	0.3	0.5	0.8	1.2	3.0							
				1000mm 4000mm	0.8	1.2	1.8	5.0								
				変更事項	年月日	氏名										