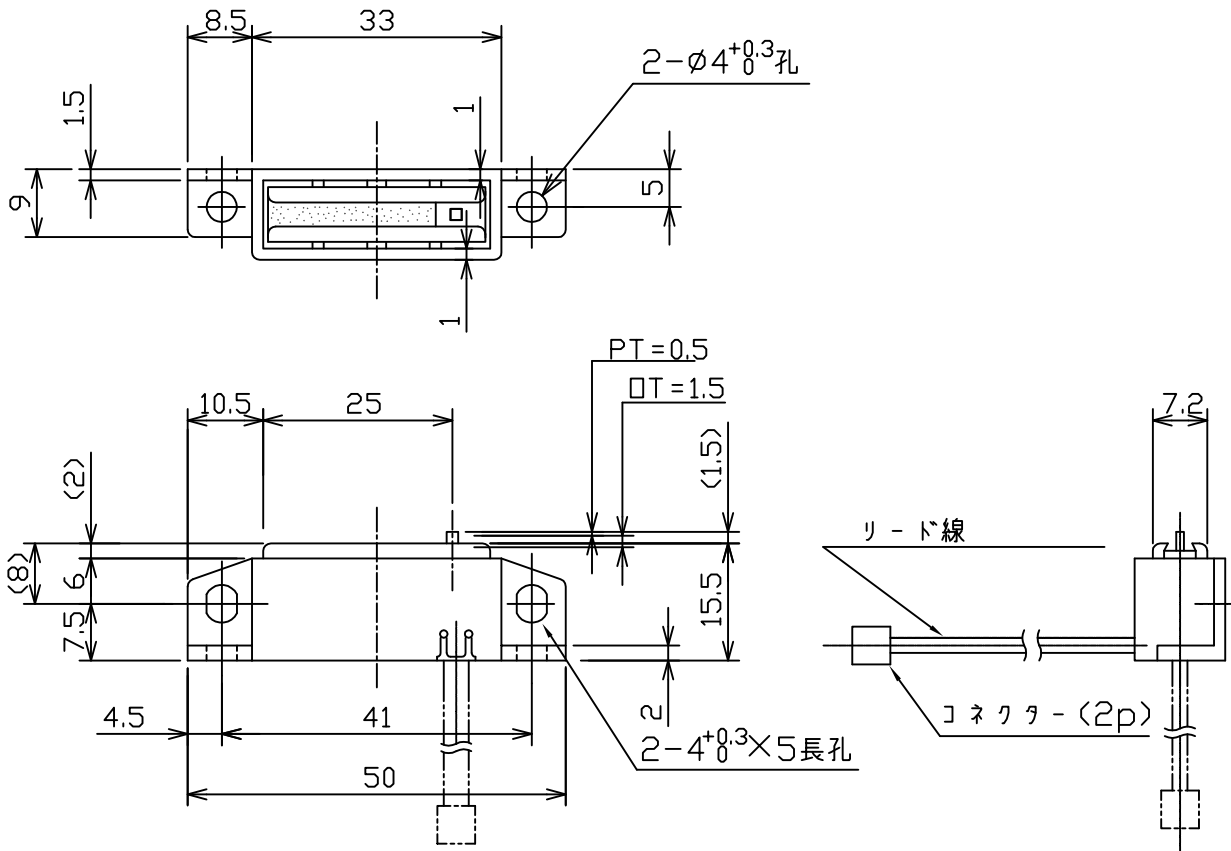


スイッチ仕様

回路方式:1回路1接点ノーマルオープン  
 定格:DC 30V 10mA(抵抗負荷)  
 使用温度範囲:-10°C~+70°C  
 絶縁抵抗:100MΩ以上( DC 500V )  
 耐電圧:AC500V1分間  
 接点寿命:100,000回



				公差 Tolerance	承認 Approved by	検図 Checked by	設計 Designed by	尺度 Scale	材質 (Material)	図番 DRAWING No.
								1:1		CA-0111A
							製図 Drawn by	第三角法 処理 (Finish)		品名 NAME
変更事項				年月日	氏名					マグネットキャッチ (スイッチ付)